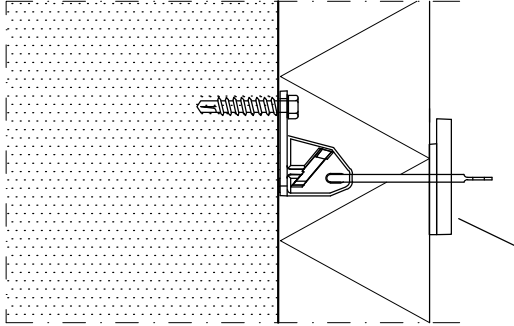


KUVAT OVAT OHJEELLISIA
DETALJIT ON TARKENNETTAVA KUHUNKIN KOHTEESEEN ERIKSEEN

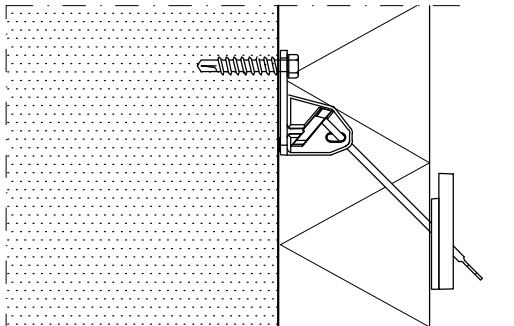
1. VANHA SEINÄRAKENNE
 - esim. rappaus, puu, kivi tai rakennuslevy
2. ERISTEKIINNIKE MERK
 - mekaaninen kiinnike, jolla kiinnitetään sekä eriste että rappaus alustaan joustavasti kiinni
3. LÄMMÖNERISTE
 - Paksueristerappaukseen soveltuva eriste
4. RAPPAUSVERKKO
 - sinkitty rappausverkko, silmäkoko 19 x 19 mm²
5. POHJALAASTI
 - rappauslaasti HD-KS 35/65 tai KS 20/80 kuituvahvistettu
6. TÄYTTÖLAASTI
 - rappauslaasti HD-KS 35/65 tai KS 20/80 kuituvahvistettu
7. PINNOITUS
 - Kalkkisementtipinnoite
 - tai
 - Silikonihartsipinnoite MC
 - tai
 - Fescosan -pinnoite



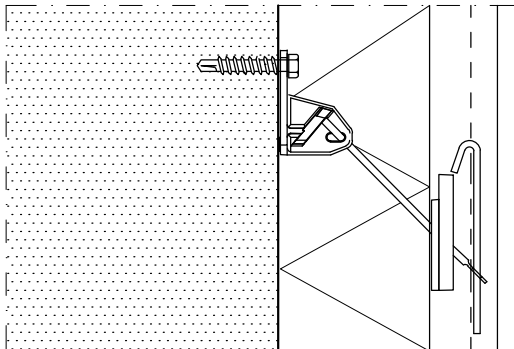
MERK-kulma kiinnitettyä seinään

Kiinnityshaka asennettuna 90° kulmaan
Eristelevyt asennettuna

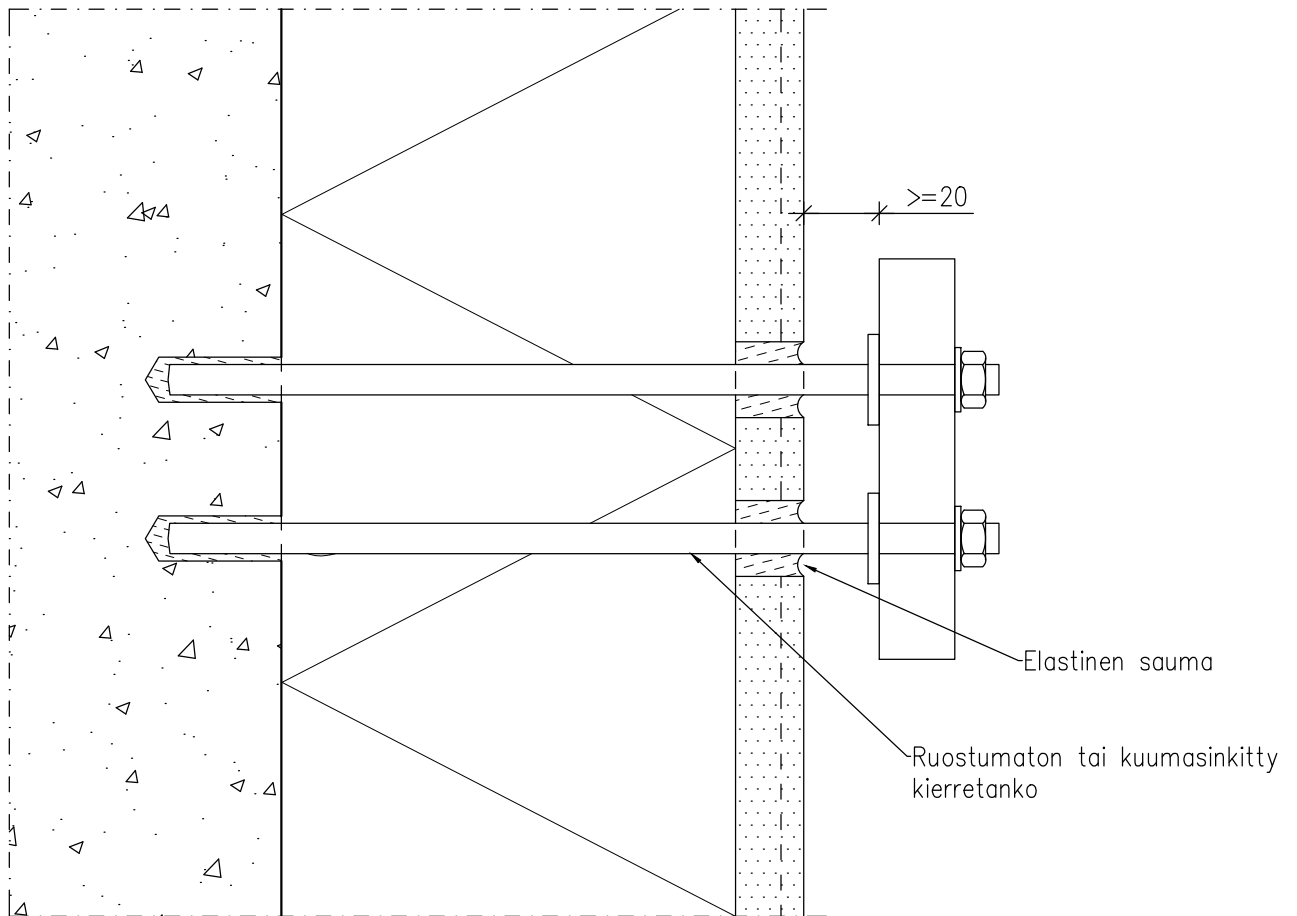
Tarvittaessa voidaan ensimmäinen eristelevy lukita väliaikaisesti paikoilleen käyttäen apuna rengasväliketä

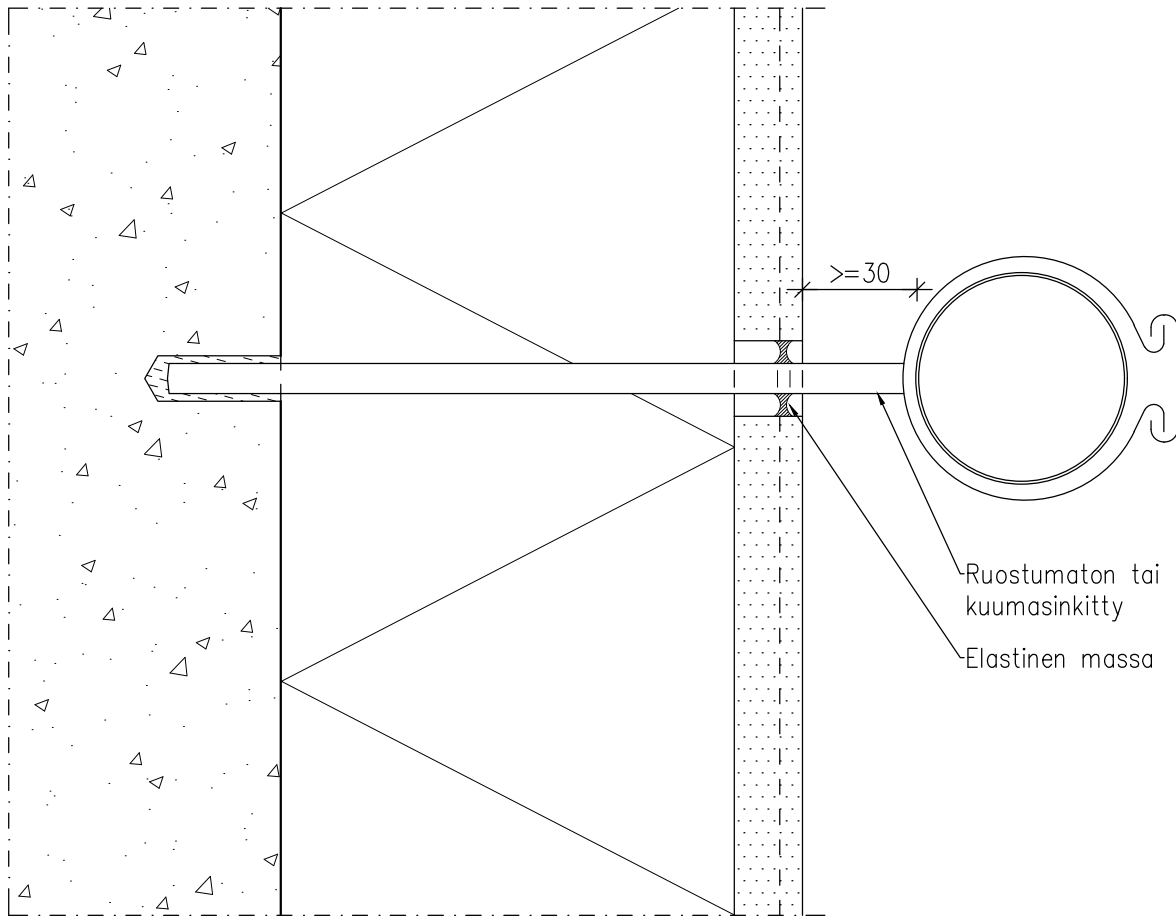


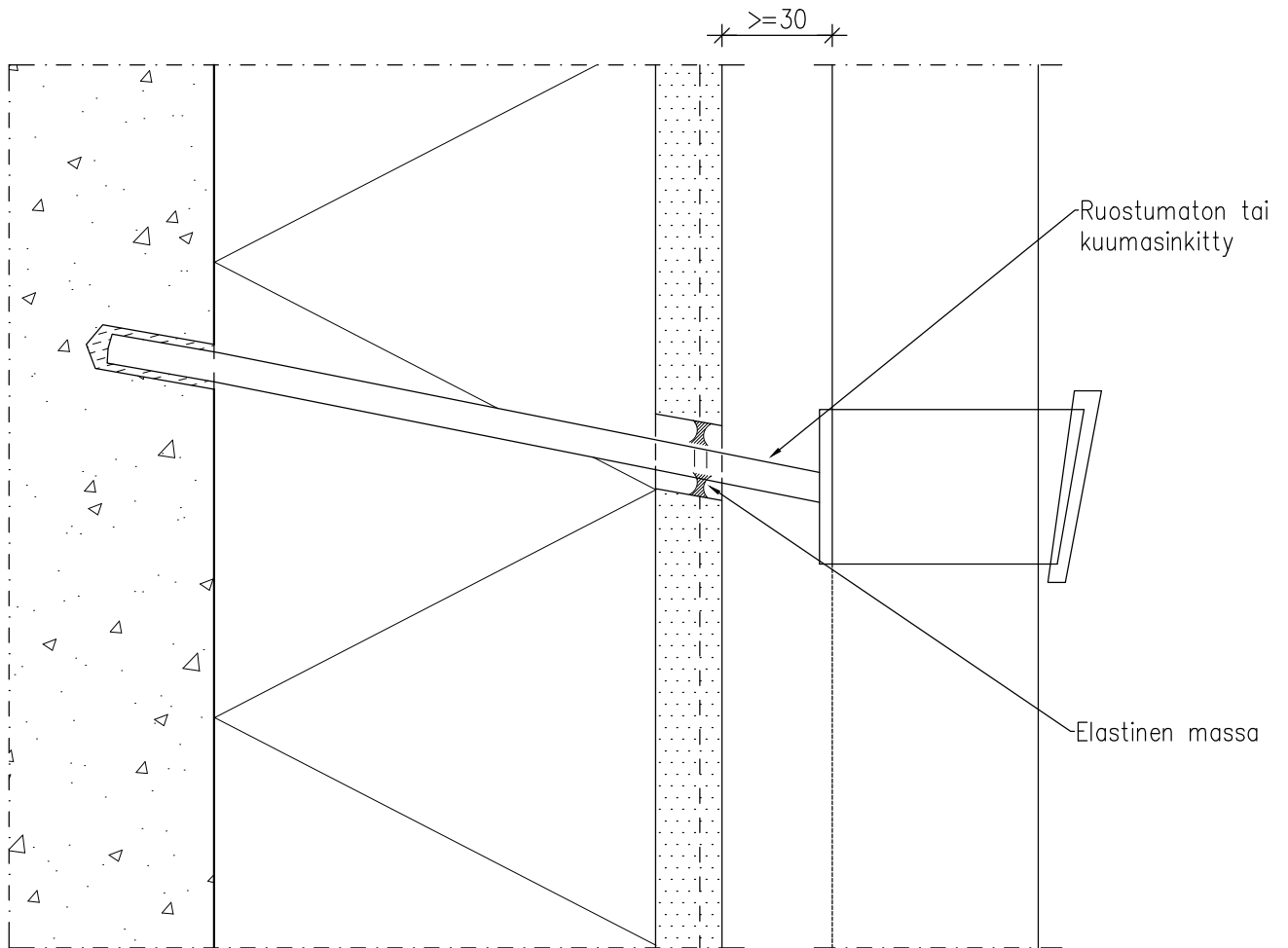
Eristeeseen tehty 45° viilto,
rengasväliketä asennettuna,
kiinnityshaka asennettuna ala-asentoon

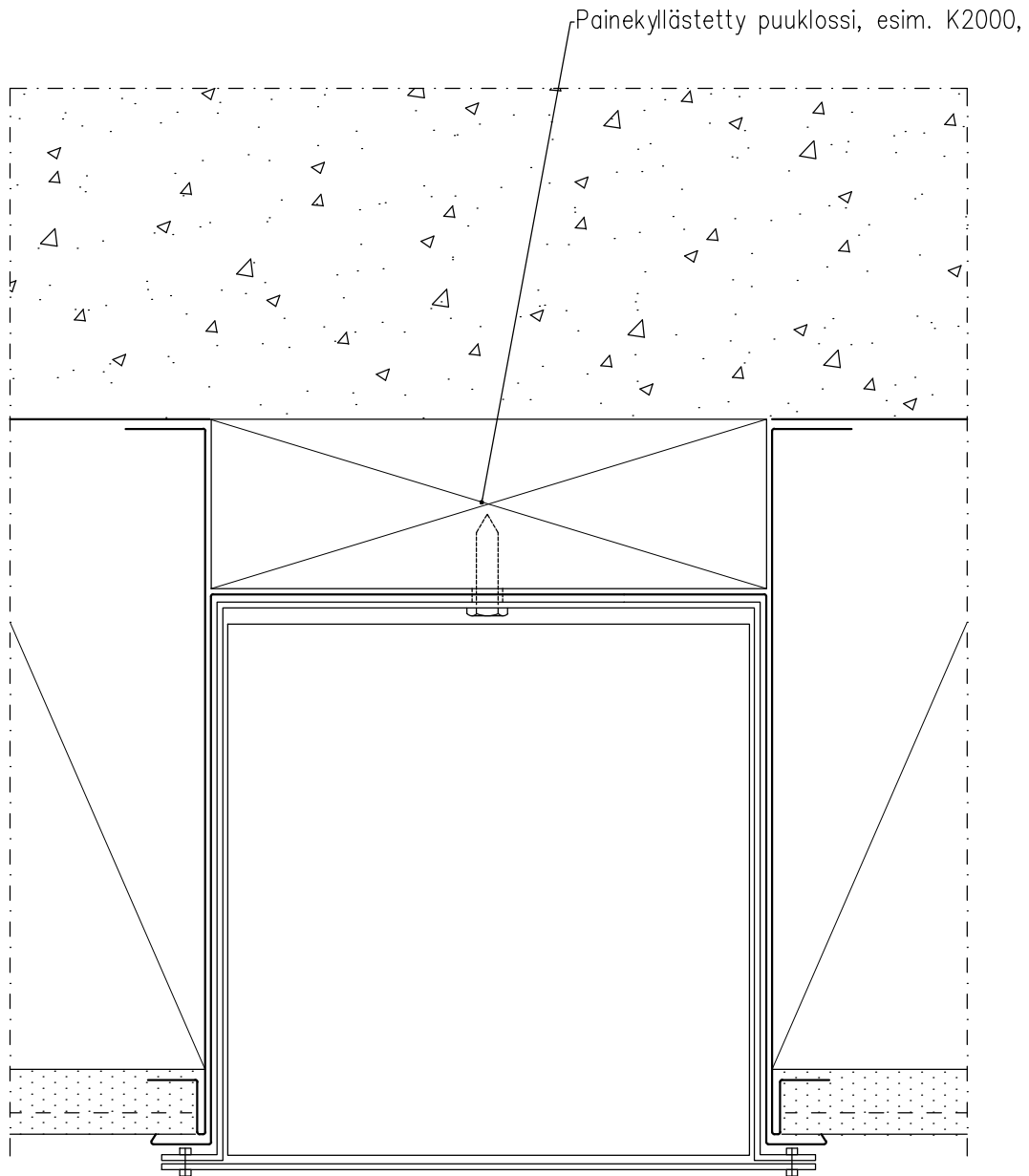


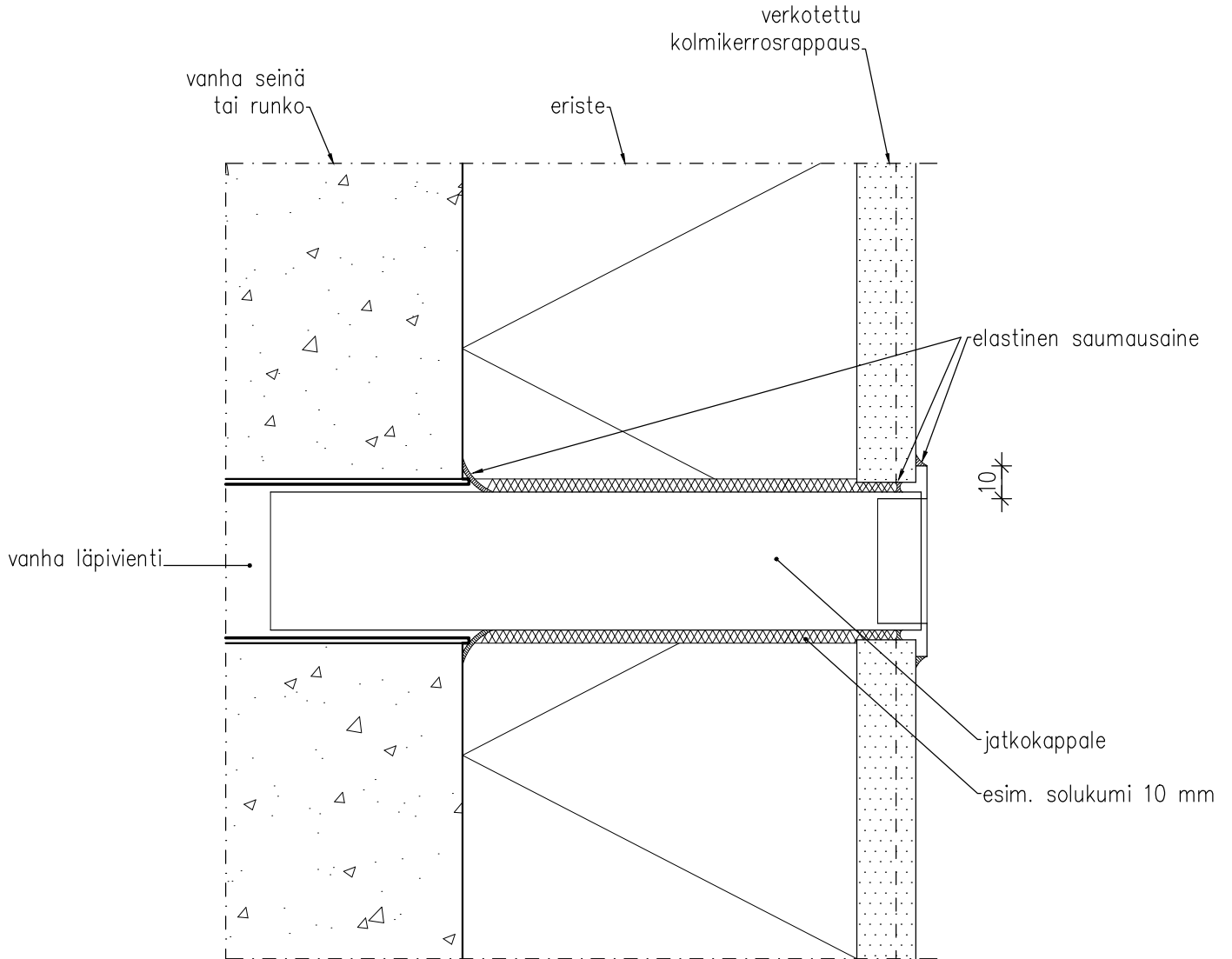
Lopputilanne,
lukitustappi asennettuna
ja rapattuna

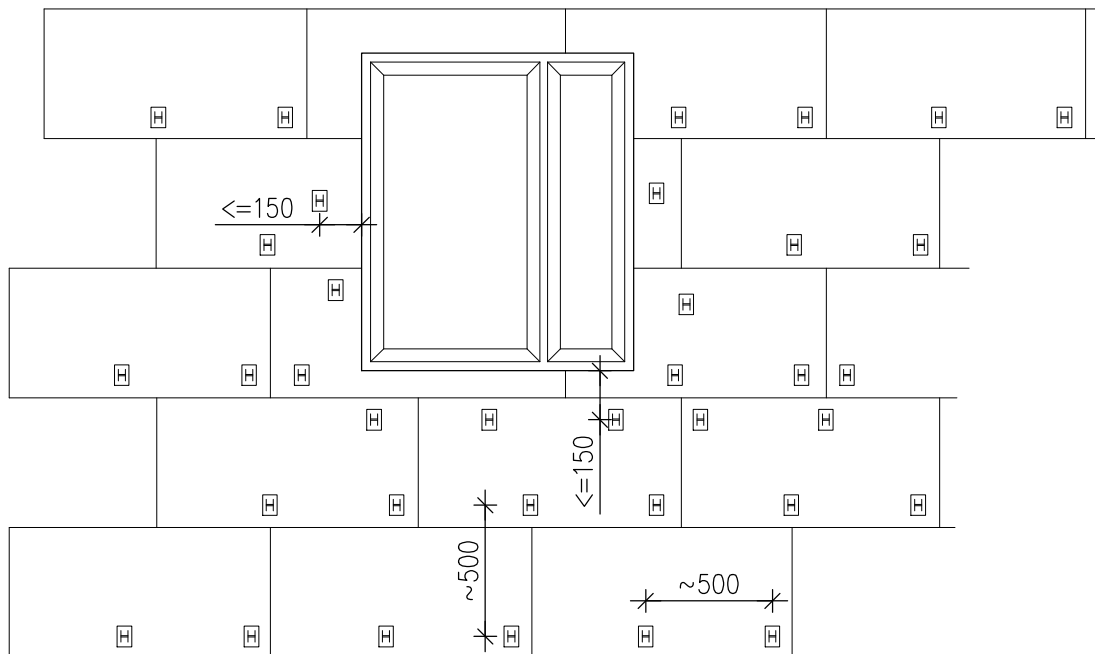


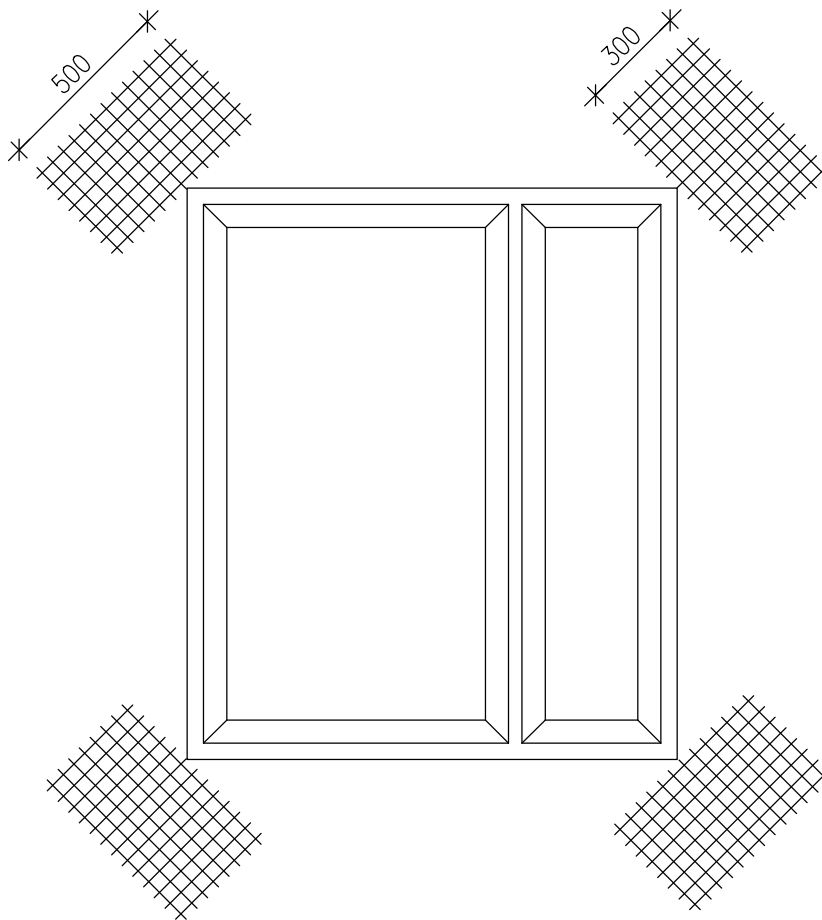




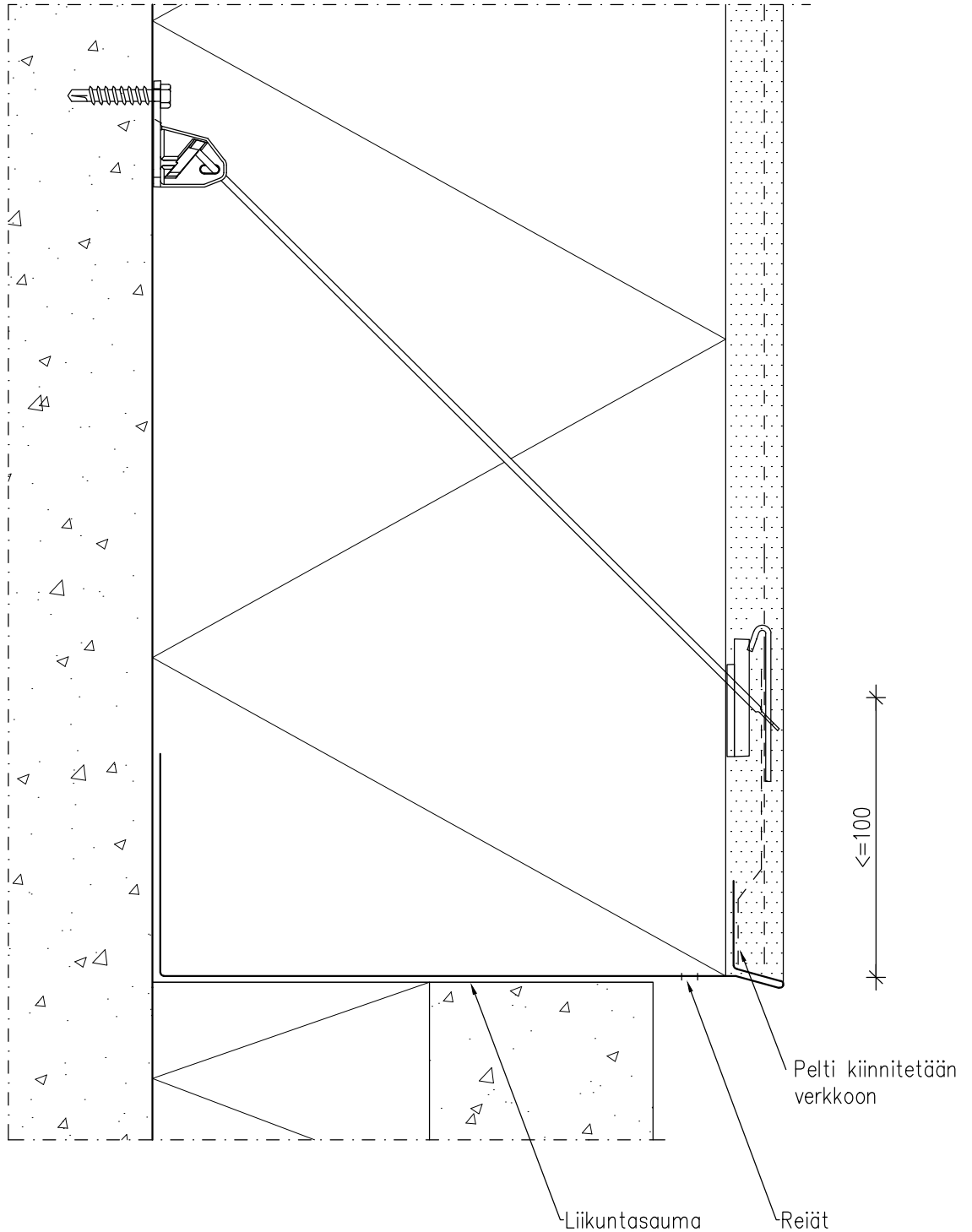






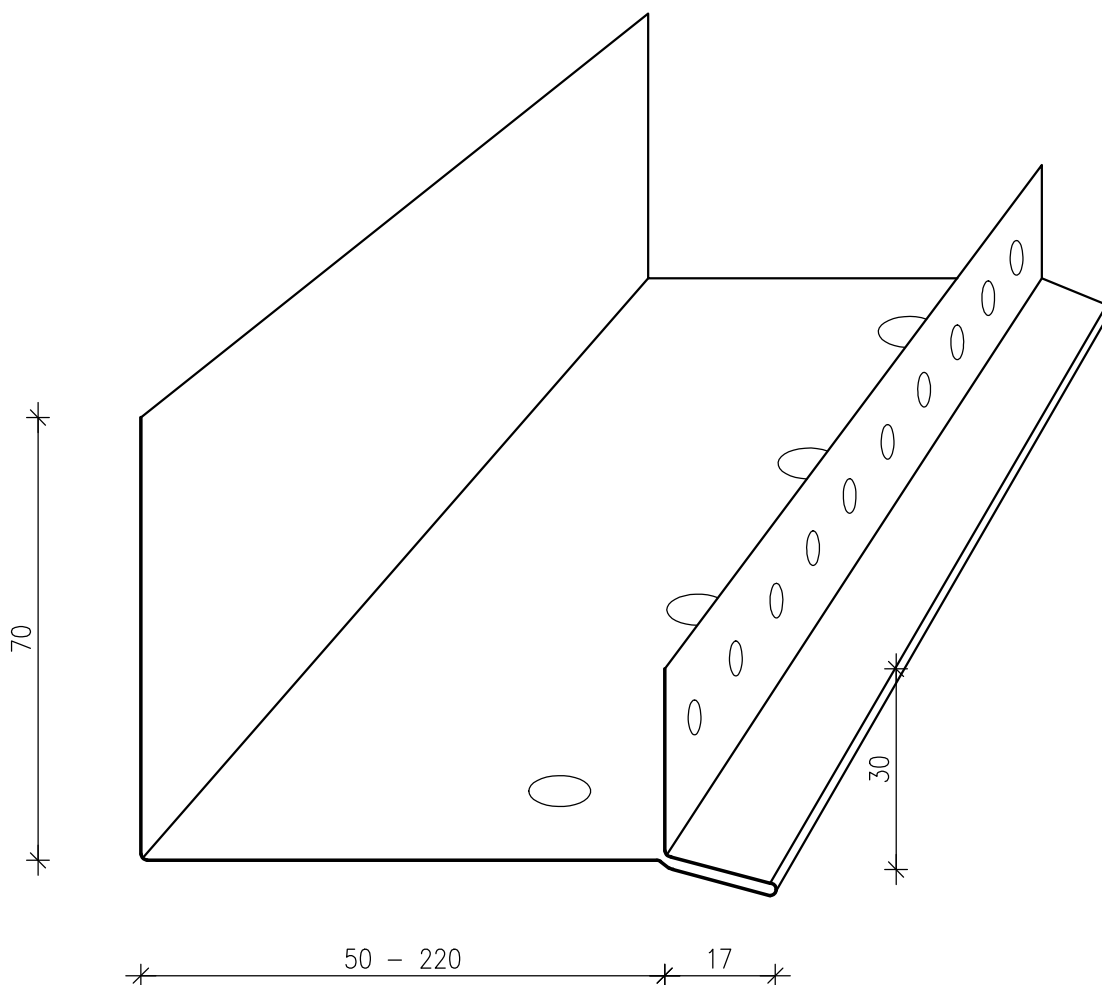


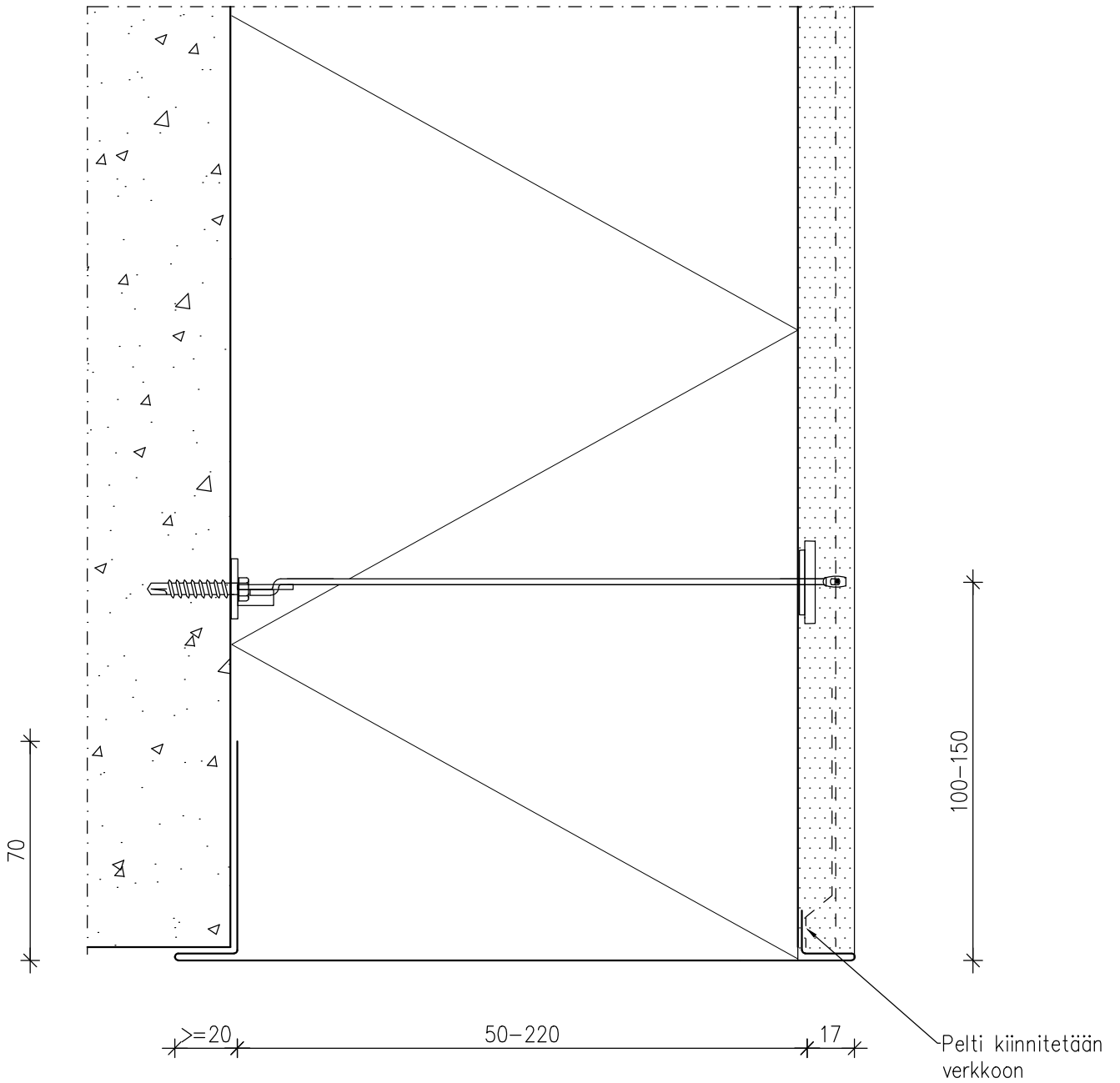
Lisäverkotus kiinnitetään
esim. kuumasinkityillä nauloilla

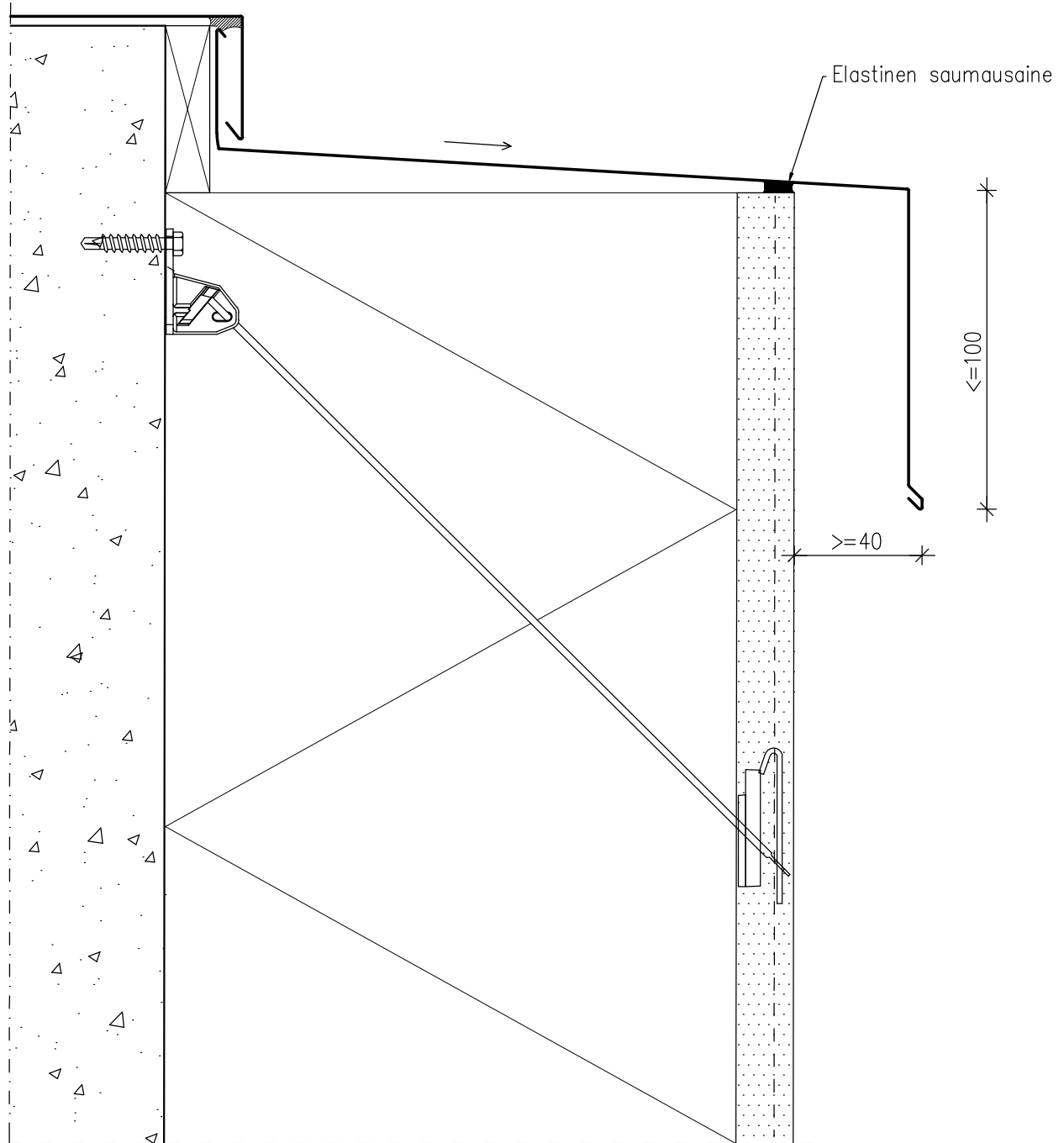


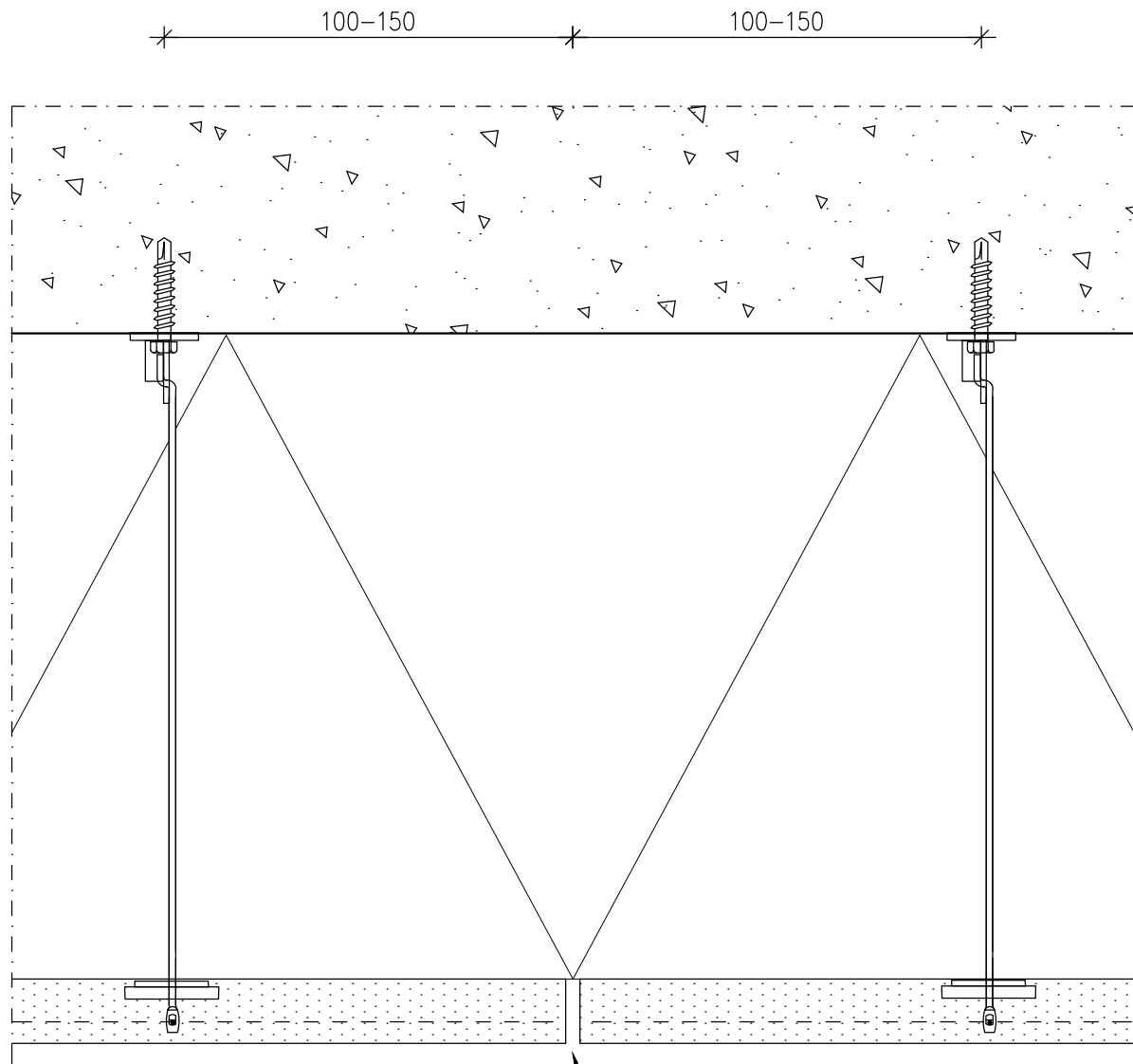
Kuumasinkitty teräsohutlevy,
paksuus min. 0,5 mm
esim. epoksikäsiteltynä

Sokkelipellin pohjaan porataan rei'itys min. 1 metrin välein

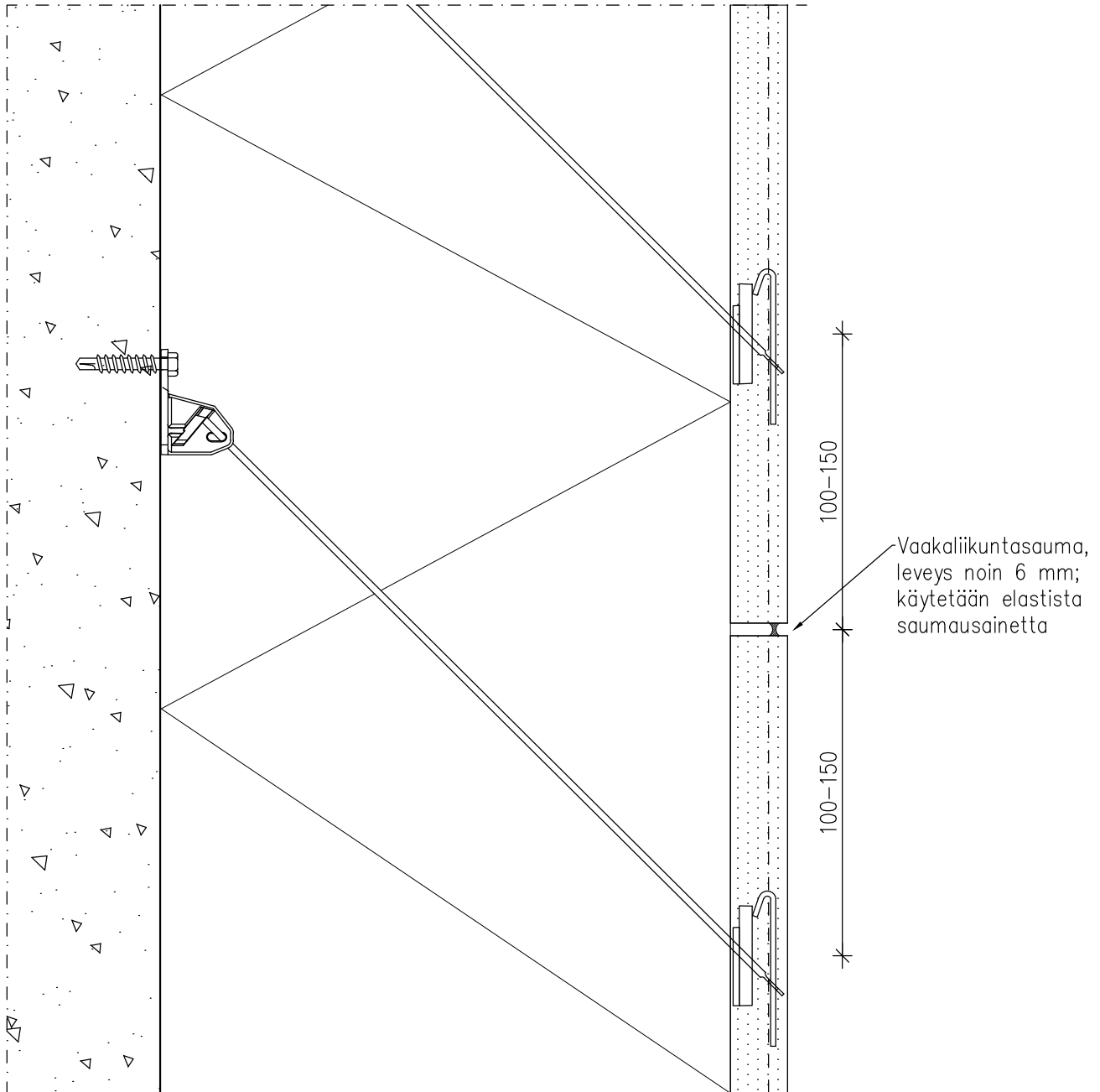


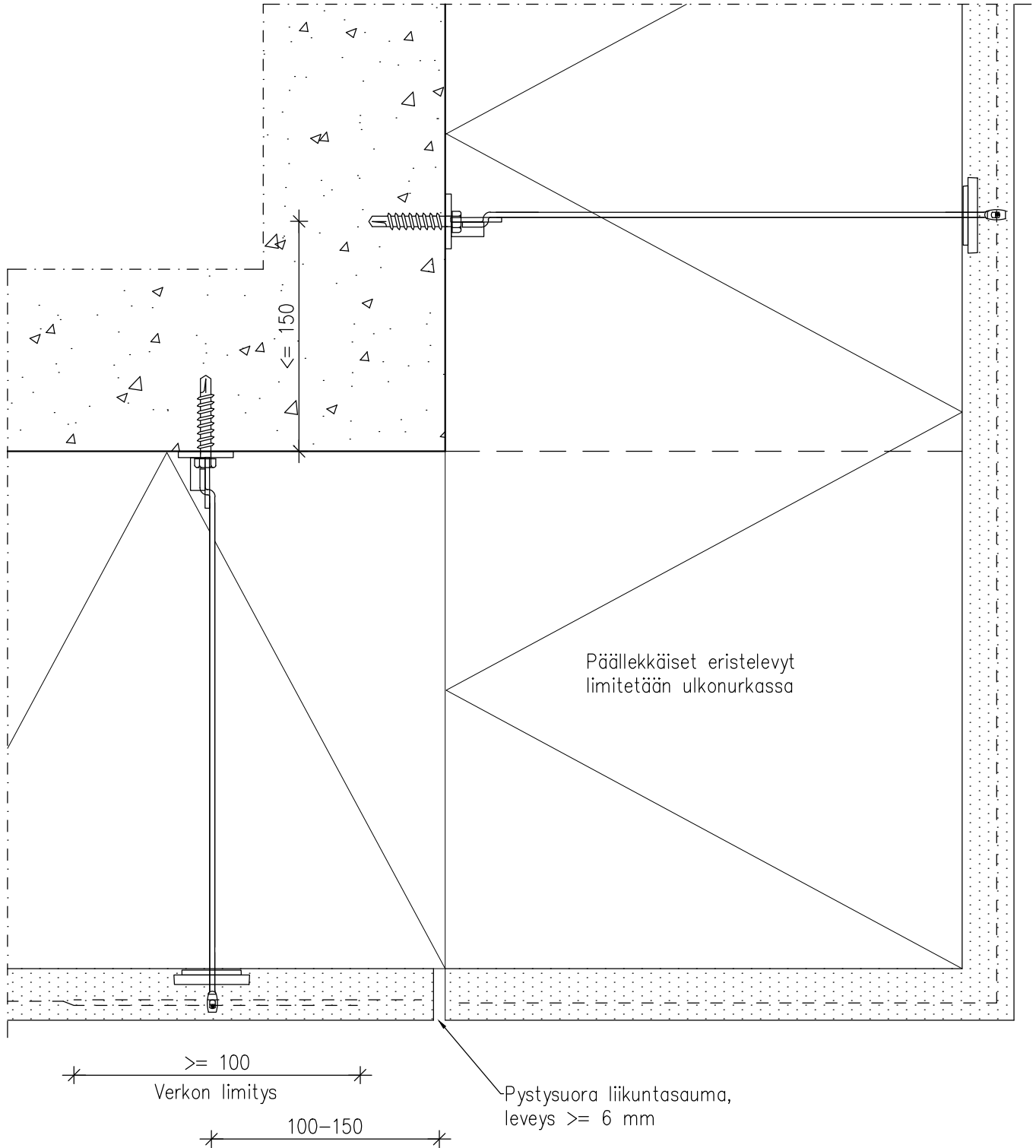


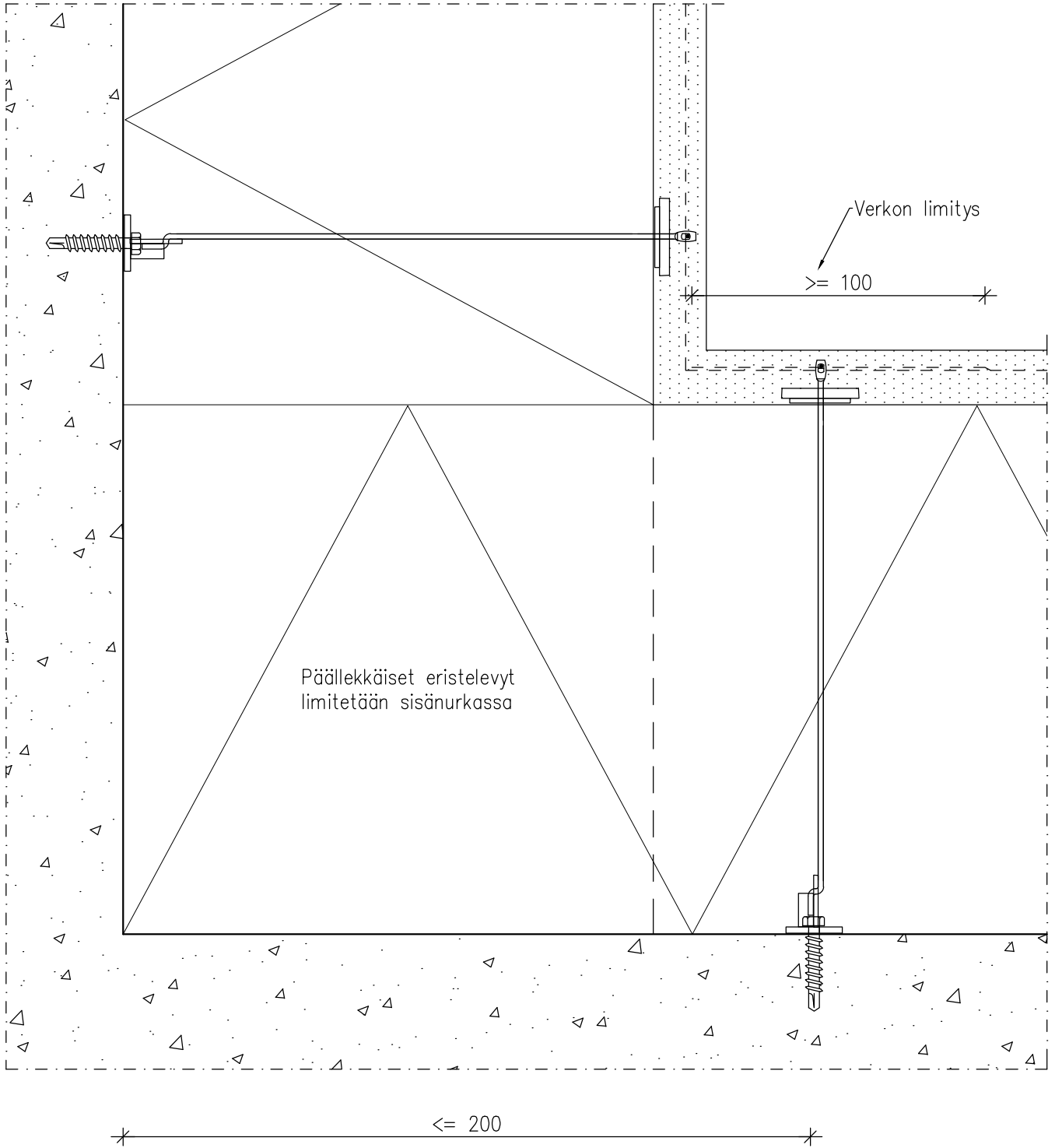


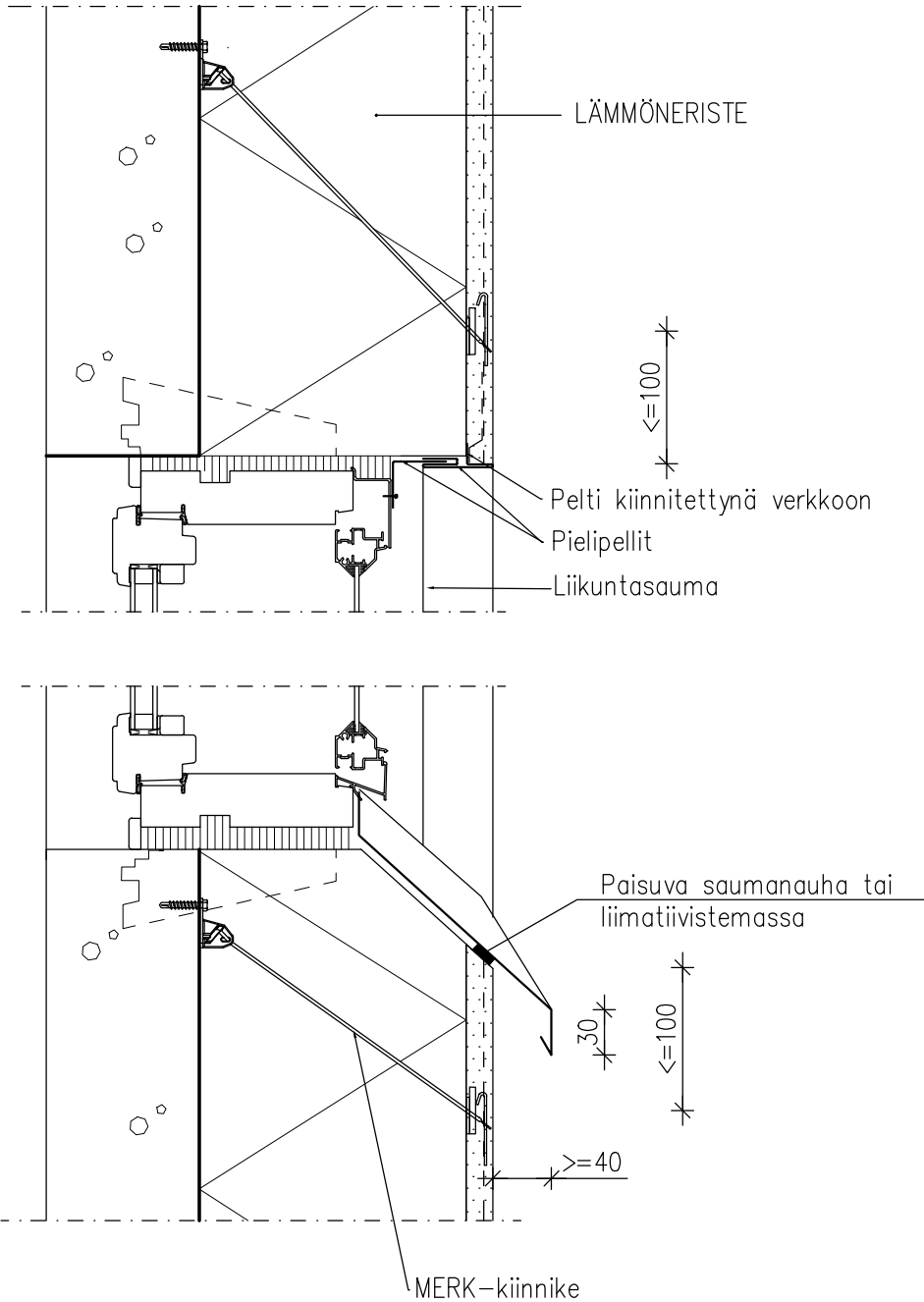


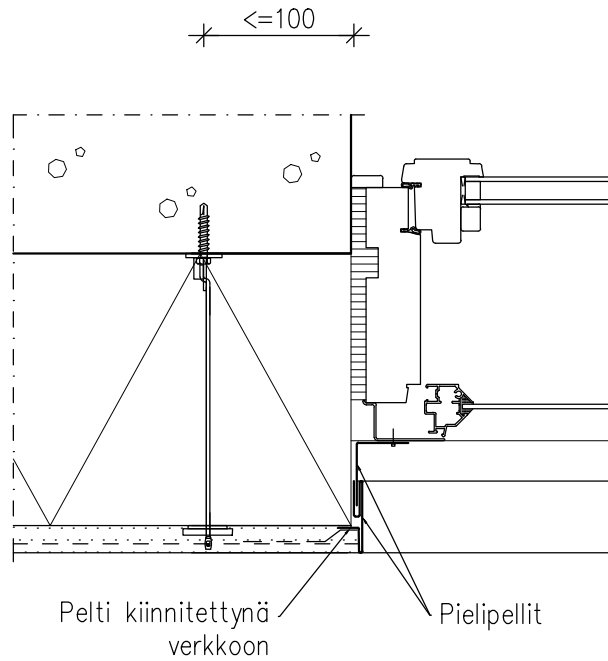
Pystysuora liikuntasäura,
leveys noin 6 mm

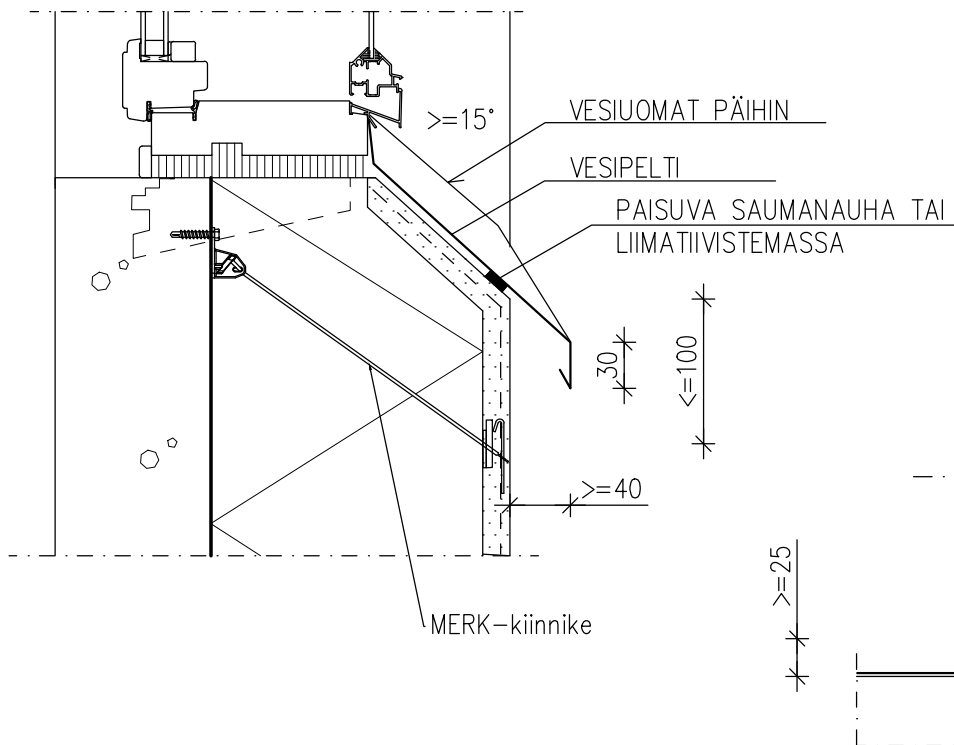
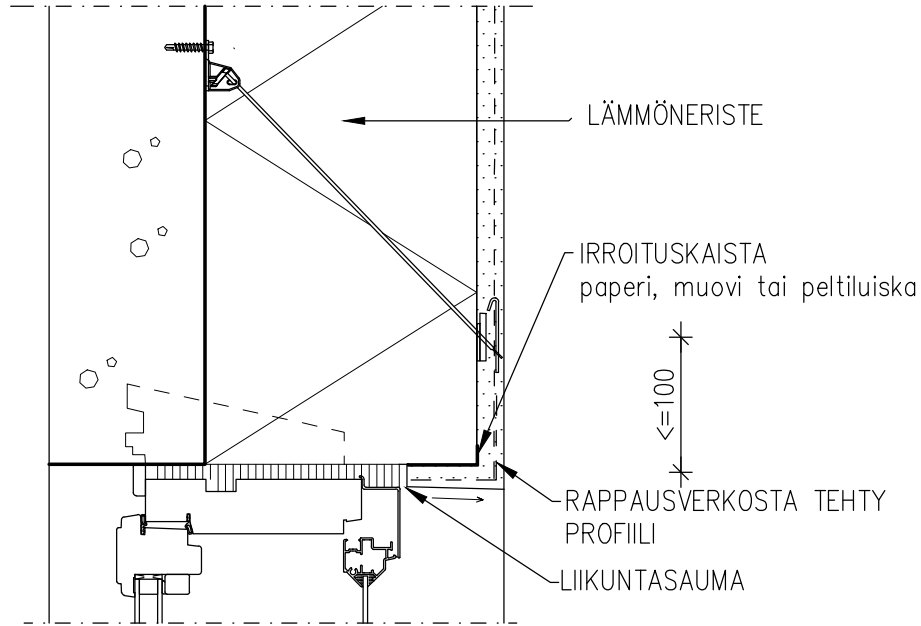




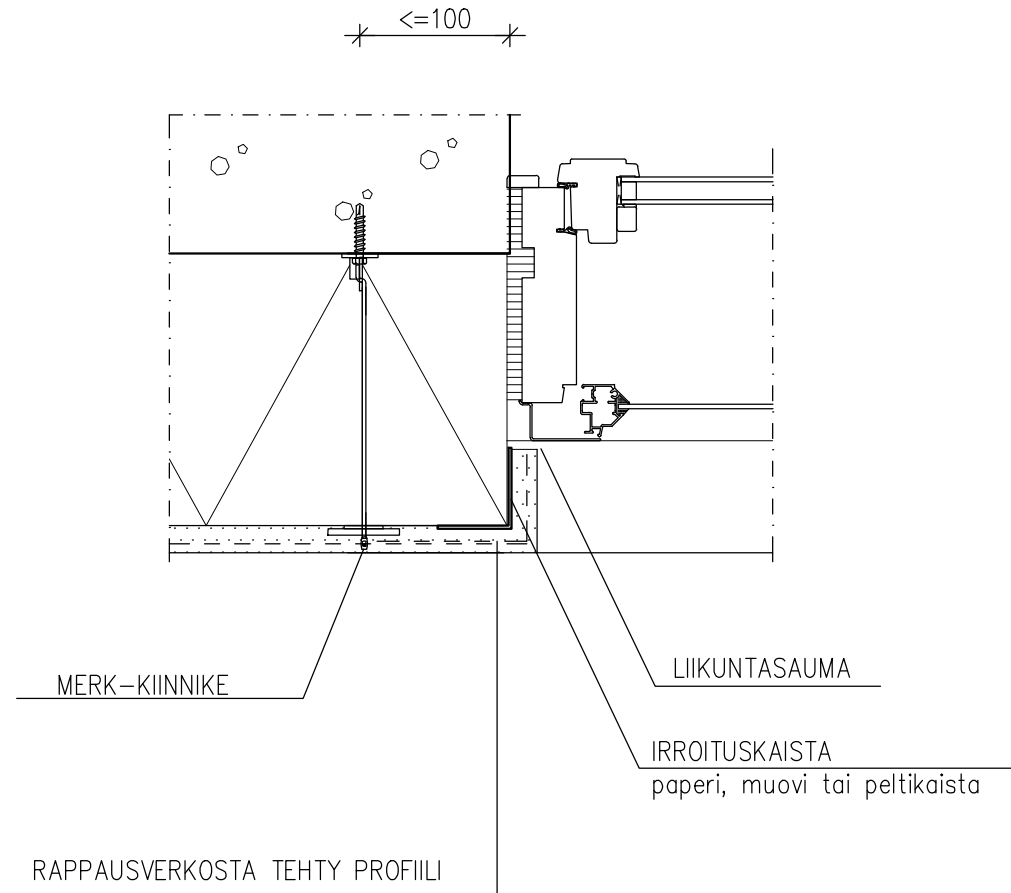








PELLIN PÄÄTTÄMINEN SMYYGIIN



Kuumasinkitty teräsohutlevy,
paksuus min. 0,5 mm
esim. epoksikäsiteltyinä

