

Fescon vedeneristejärjestelmä (VTT-C-870-06)
Fescon vedeneriste
Fescon tartuntapohjuste
Vedeneristenauha kuitu ja kaivolaippa 300*300MM
Vedeneristystarvikkeet FS

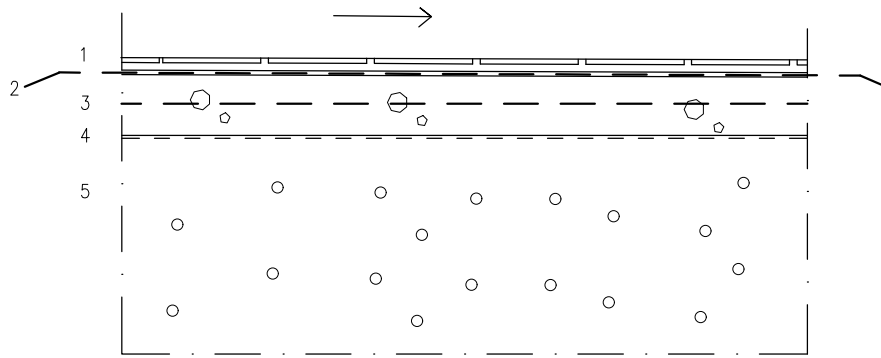
Telattava kuituvahvisteinen vedeneriste sisätiloihin. Soveltuu lattioiden ja seinien vedeneristykseen. ETA-hyväksytty.

Fescon vedeneriste WS-vedeneristysjärjestelmä (C-12511-18)
Fescon vedeneriste WS
Fescon tartuntapohjuste KP
Vedeneristysnauha kuitu
Vedeneristystarvikkeet FS tai VE

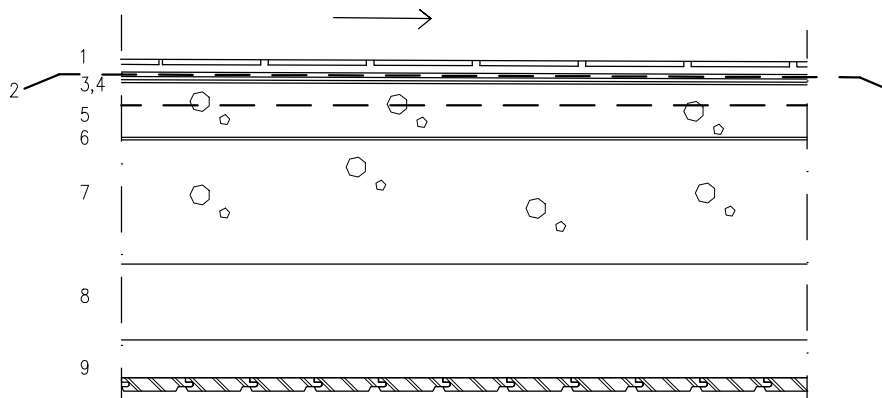
1-Komponenttinen nopeasti kuivuva telattava ja ruiskutettava vedeneriste sisätiloihin. Soveltuu lattioiden ja seinien vedeneristykseen. ETA-hyväksytty.

Fescon Fescoseal A+B veneristys- ja pintarakennejärjestelmä (VTT-C-11838-16)
Fescoseal A+B
Fescon tartuntapohjuste KP
Vedeneristystarvikkeet FS tai VE

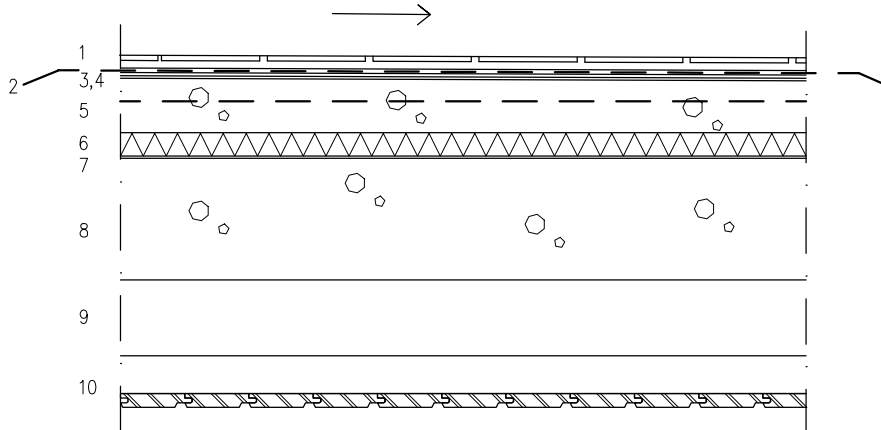
2-Komponenttinen vedeneriste lattioiden ja seinien vedeneristykseen. Sopii sekä sisä- että ulkokäyttöön.



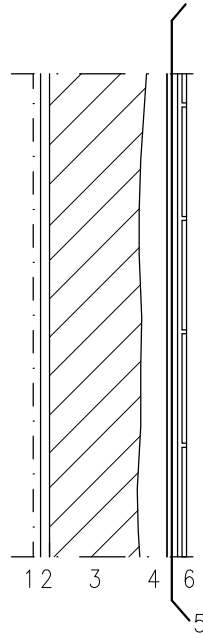
- 1 Keraamiset laatat huoneselityksen mukaan
kiinnitys Fescon Saneerauslaastilla VSL, SSL Lite tai SS2
saumaus Fescon Laattasaumalaastilla SML
elastiset saumat Fescon Saniteettisilikonilla
- 2 Vedeneristys
Fescon Vedeneriste, Vedeneriste WS tai Fescoseal A+B
läpiviennit, liitokset ja nurkkavahvistukset Fescon –vedeneristysjärjestelmän mukaan
vedeneristys ja laatoitus RT-ohjekortin mukaan
RT 84–10759 (Märkätilojen rakenteet)
- 3 Teräsbetoni-laatta esim. Fescon Lattiabetoni LB7 tai Pikabetoni PB
- 4 Erotuskangas
- 5 Kantava kiviainespohjainen alusrakenne



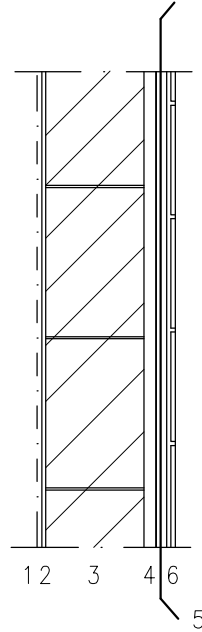
- 1 Keraamiset laatat huoneselityksen mukaan
kiinnitys Fescon Saneerauslaastilla VSL, SSL Lite tai SS2
saumaus Fescon Laattasaumalaastilla SML
elastiset saumat Fescon Saniteettisiikonilla
- 2 Vedeneristys
Fescon Vedeneriste, Vedeneriste WS tai Fescoseal A+B
läpiviennit, liitokset ja nurkkavahvistukset Fescon –vedeneristysjärjestelmän mukaan
vedeneristys ja laatoitus RT–ohjekortin mukaan
RT 84–10759 (Märkätilojen rakenteet)
- 3 Tasoitus tarvittaessa Fescon FlowPlan –lattiatasotteella
- 4 Tasoitettavan alustan pohjustus Fescon Tartuntapohjusteella
- 5 Lattiavalu, jossa lattialämmityskaapelit tai –putket
Fescon lattiamassa 6000, kerrospaksuus 10–250 mm tai
Fescon Lattiabetoni LB7, kerrospaksuus 10–150 mm
Tarvittaessa käytetään rauditusverkkoa
- 6 Alustan pohjustus Fescon Tartuntapohjusteella (LM 6000 kts. tuotelehti)
- 7 Vanha kantava välipohjalaatta
- 8 Tilavarauus LVIS–johdoille ja –kanaville
- 9 Alaslaskettu katto, paneeli/levytys huoneselityksen mukaan



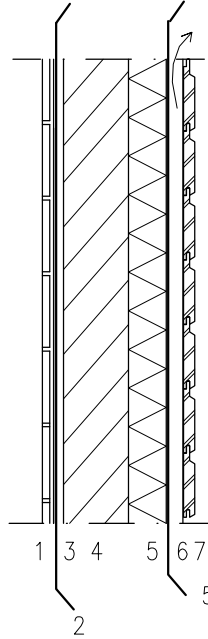
- 1 Keraamiset laatat huoneselityksen mukaan
kiinnitys Fescon Saneerauslaastilla VSL, SSL Lite tai SS2
saumaus Fescon Laattasaumalaastilla SML
elastiset saumat Fescon Saniteettisilikonilla
- 2 Vedeneristys
Fescon Vedeneriste, Vedeneriste WS tai Fescoseal A+B
läpiviennit, liitokset ja nurkkavahvistukset Fescon –vedeneristejärjestelmän mukaan
vedeneristys ja laatoitus RT-ohjekortin mukaan
RT 84–10759 (Märkätilojen rakenteet)
- 3 Tasoitus tarvittaessa Fescon FlowPlan –lattiatasoiteella
- 4 Tasoitettavan alustan pohjustus Fescon Tartuntapohjusteella
- 5 Lattiavalu, jossa lattialämmityskaapelit tai –putket
Fescon lattiamassa 6000, kerrospaksuus 10–250 mm tai
Fescon Lattiaabetoni LB7, kerrospaksuus 10–150 mm
Tarvittaessa käytetään rauditusverkkoa
- 6 Kova eriste rakennesuunnitelmien mukaan, erotuskangas päälle
- 7 Tasoitus Fescon Saumaus ja puhallushiekalla SPH tai
Fescon Tartuntapohjuste ja Lattiatasoite Flow H/FlowPlan
- 8 Vanha kantava välipohjalaatta
- 9 Tilavaraus LVIS-johdoille ja –kanaville
- 10 Alaslaskettu katto, paneeli/levytys huoneselityksen mukaan



- 1 Pintakäsittely huoneselityksen mukaan
- 2 Tasoitus Fescon Pohjatasoitteella LF/RD ja Pintatasoitteella LRF/RD
- 3 Vanha muurattu tai teräsbetoninen väliseinä
- 4 Fescon Täyttölaasti TLR tai Sisärappauslaasti SR7
tarvittaessa käytetään sinkittyä rappausverkkoa
- 5 Vedeneristys
Fescon Vedeneriste, Vedeneriste WS tai Fescoseal A+B
läpiviennit, liitokset ja nurkkavahvistukset Fescon –vedeneristejärjestelmän mukaan
vedeneristys ja laatoitus RT-ohjekortin mukaan
RT 84–10759 (Märkätilojen rakenteet)
- 6 Keraamiset laatat huoneselityksen mukaan
kiinnitys Fescon Saneerauslaastilla VSL, SSL Lite tai SS2
saumaus Fescon Laattasaumalaastilla SML
elastiset saumat Fescon Saniteettisilikonilla

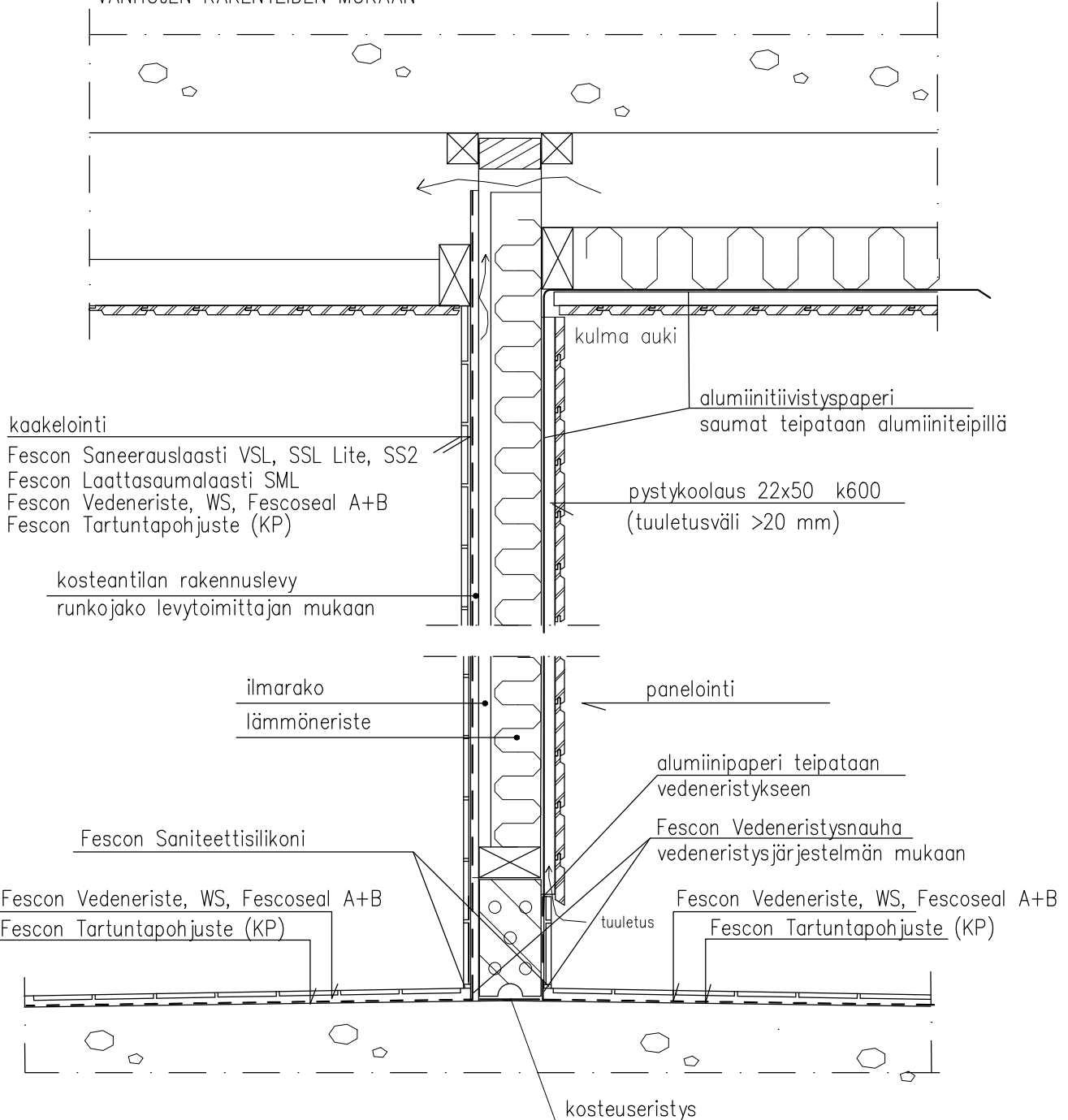


- 1 Pintakäsittely huoneselityksen mukaan
- 2 Tasoitus Fescon Pohjatasoiteella LF/RD ja Pintatasoiteella LRF/RD
- 3 Ohutsaumamuurattu väliseinäharkko
(tai vanha muurattu tai teräsbetoninen väliseinä)
- 4 Tasoitus Fescon Märkätilatasoiteella WTT
- 5 Vedeneristys
Fescon Vedeneriste, Vedeneriste WS tai Fescoseal A+B
läpiviennit, liitokset ja nurkkavahvistukset Fescon –vedeneristejärjestelmän mukaan
vedeneristys ja laatoitus RT-ohjekortin mukaan
RT 84–10759 (Märkätilojen rakenteet)
- 6 Keraamiset laatat huoneselityksen mukaan
kiinnitys Fescon Saneerauslaastilla VSL, SSL Lite tai SS2
saumaus Fescon Laattasaumalaastilla SML
elastiset saumat Fescon Saniteettisilikonilla



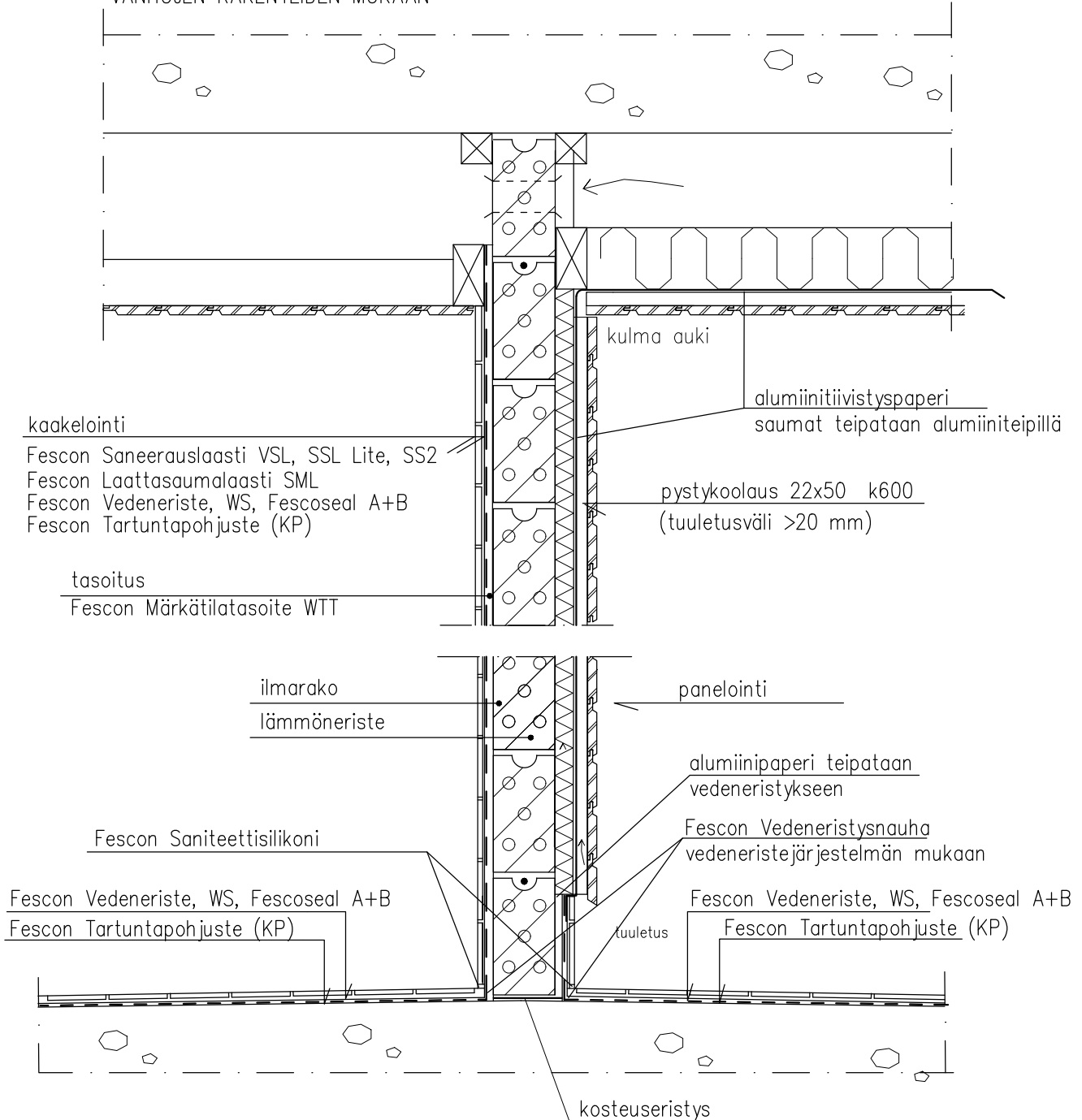
- 1 Keraamiset laatat huoneselityksen mukaan
kiinnitys Fescon Saneerauslaastilla VSL, SSL Lite tai SS2
saumaus Fescon Laattasaumalaastilla SML
elastiset saumaukset Fescon Saniteettisilikonilla
- 2 Vedeneristys
Fescon Vedeneriste, Vedeneriste WS tai Fescoseal A+B
läpiviennit, liitokset ja nurkkavahvistukset Fescon –vedeneristejärjestelmän mukaan
vedeneristys ja laatoitus RT-ohjekortin mukaan
RT 84–10759 (Märkätilojen rakenteet)
- 3 Tasoitus Fescon Märkätilatasoitteella WTT
- 4 Uusi kivirakenteinen väliseinä
- 5 Lämmöneriste ja alumiinipaperi
- 6 Tuuletusväli
- 7 Paneeli huoneselityksen mukaan

KATTORAKENTEET TAPAUSKOHTAISESTI
VANHOJEN RAKENTEIDEN MUKAAN



LATTIAN VESIERISTYS NOSTETAAN SEINÄLLE >150 MM

KATTORAKENTEET TAPAUSKOHTAISESTI
VANHOJEN RAKENTEIDEN MUKAAN



LATTIAN VESIERISTYS NOSTETAAN SEINÄLLE >150 MM

Fescon Märkätilatasoite WTT

Fescon Tartuntapohjuste (KP)

Fescon Vedeneriste, WS, Fescosedal A+B

Fescon Saneerauslaasti VSL, SSL Lite tai SS2

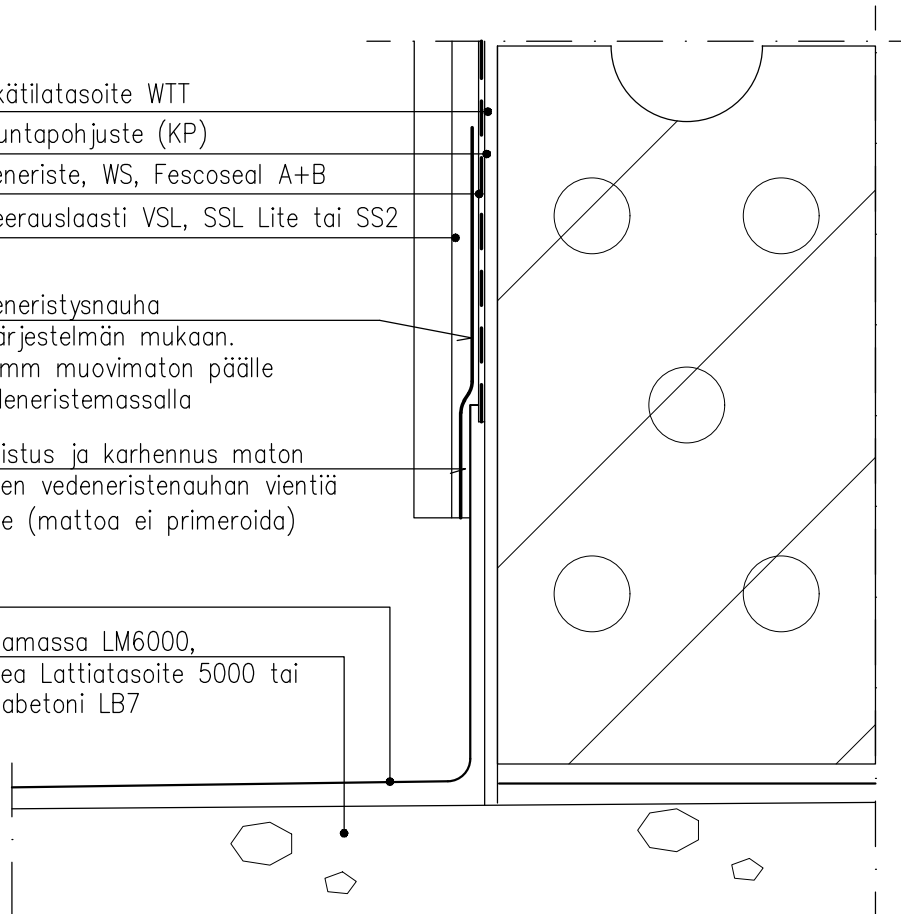
Fescon Vedeneristysnauha

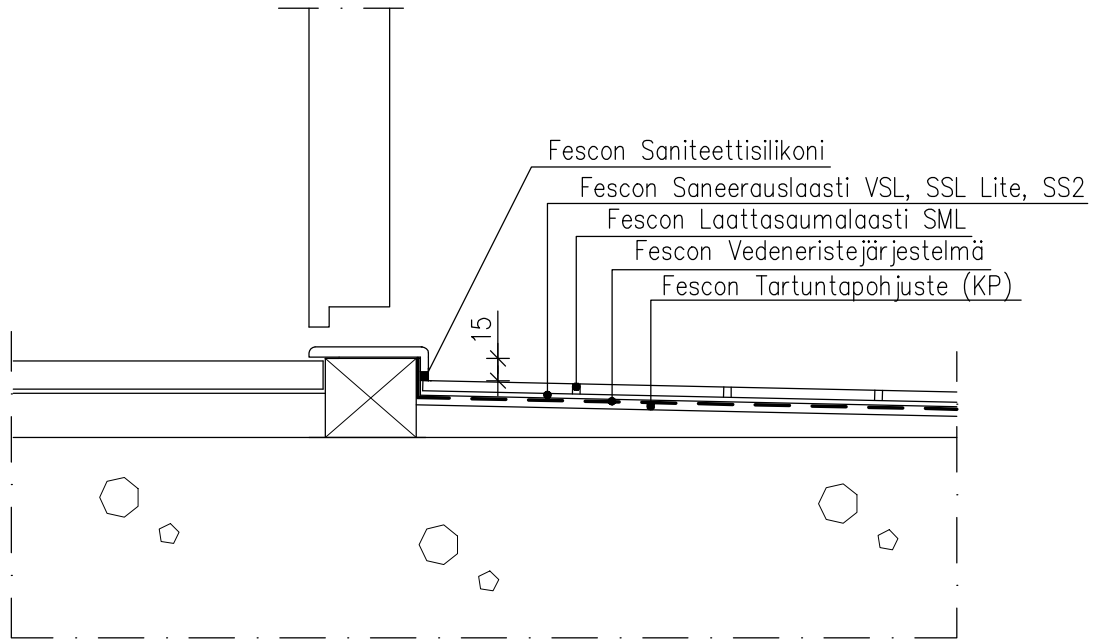
vedeneristejärjestelmän mukaan.
viedään 30 mm muovimaton päälle
Kiinnitys vedeneristemassalla

Asetonipuhdistus ja karhennus maton
pintaan ennen vedeneristenauhan vientiä
maton päälle (mattoa ei primeroida)

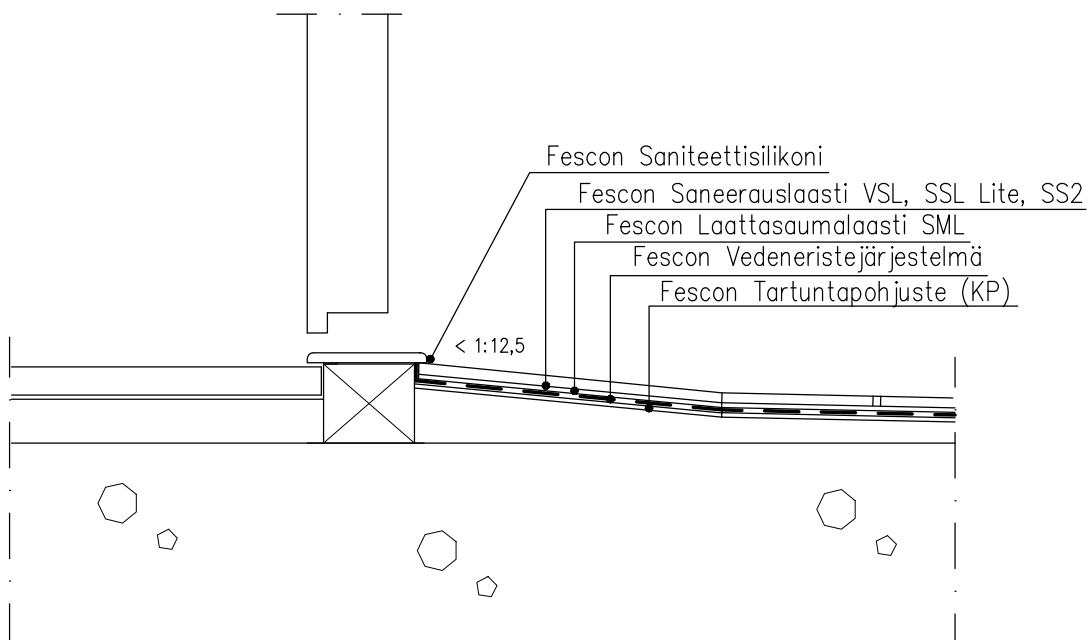
Muovimatto

Fescon Lattiamassa LM6000,
Fescon Karkea Lattiatasoite 5000 tai
Fescon Lattiabetoni LB7





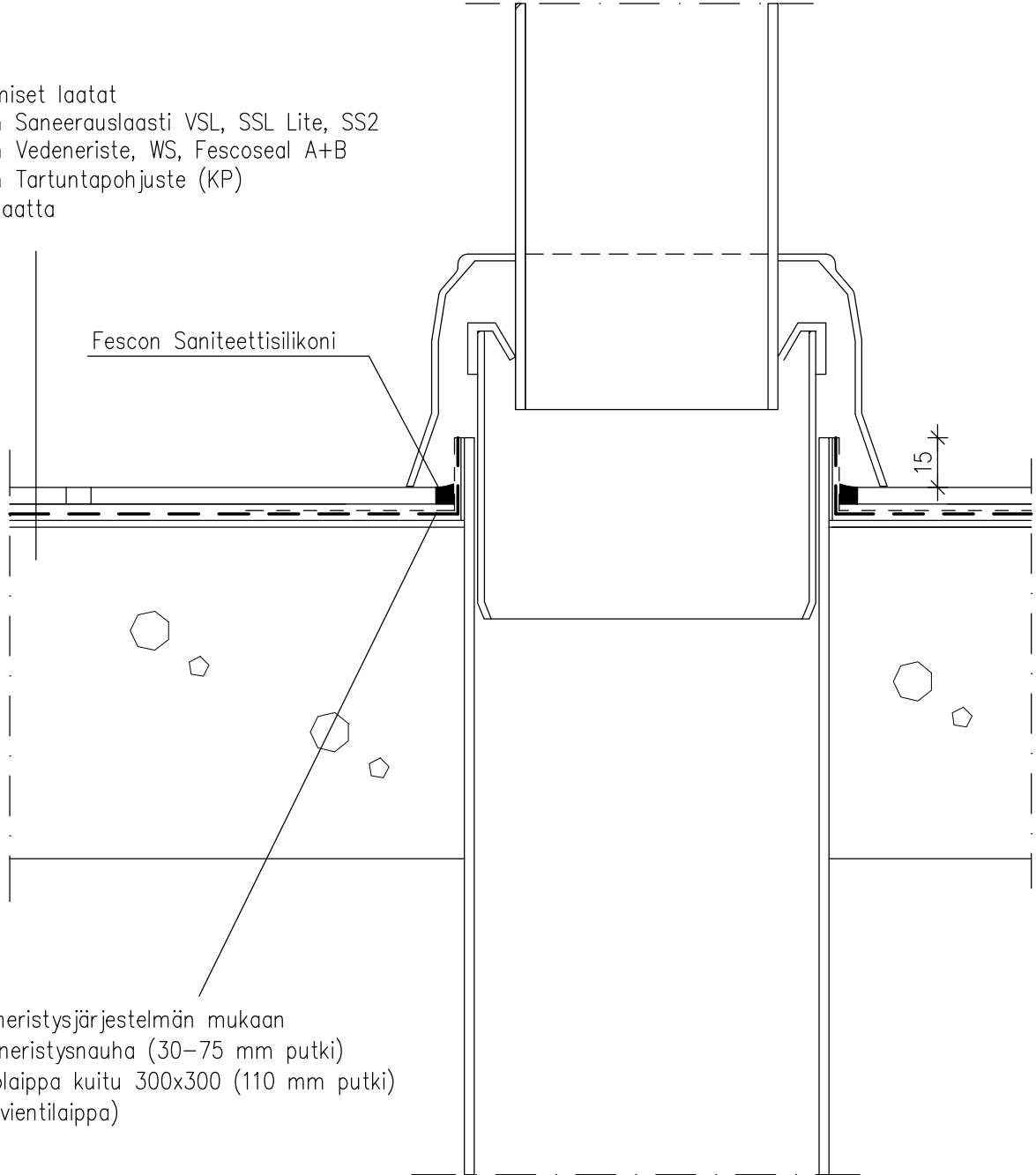
Fescon Vedeneriste nostetaan ylös 15 mm valmiista lattiapinnasta



Fescon Vedeneriste nostetaan ylös 15 mm valmiista lattiapinnasta

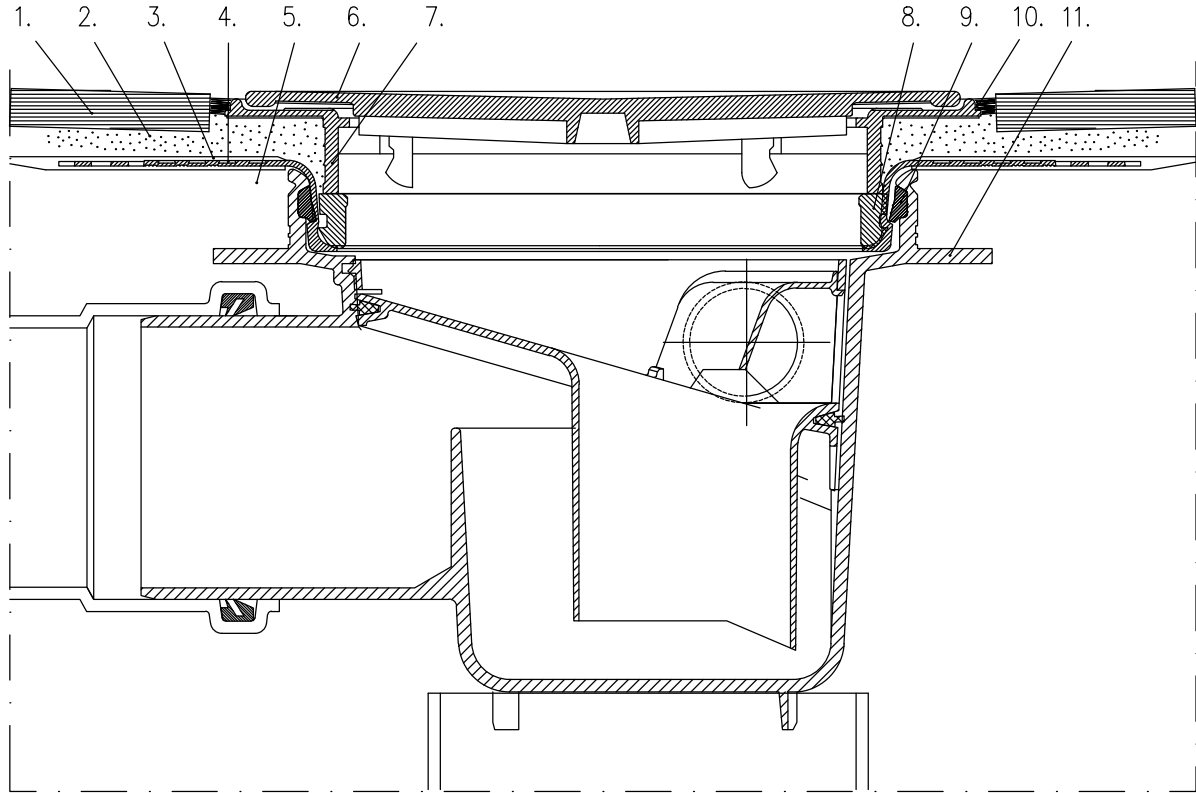
Keraamiset laatat
Fescon Saneerauslaasti VSL, SSL Lite, SS2
Fescon Vedeneriste, WS, Fescoseal A+B
Fescon Tartuntapohjuste (KP)
Betonilaatta

Fescon Saniteettisilikoni



Valitun vedeneristysjärjestelmän mukaan
Fescon Vedeneristysnauha (30–75 mm putki)
Fescon Kaivolaippa kuitu 300x300 (110 mm putki)
(Fescon Lämpöeristysputki)

läpivientiputki katkaistaan 15 mm valmiin
lattiapinnan yläpuolelta



- 1 Keraamiset laatat
- 2 Fescon Saneerauslaasti VSL, SSL Lite, SS2
- 3 Fescon Vedeneriste, Vedeneriste WS tai Fescoseal A+B ja Fescon Tartuntapohjuste
- 4 Fescon vedeneristysjärjestelmän mukaan Fescon Kaivolaippa kuitu 300x300MM 2 kpl tai Kaivolaippa joustava KL-B. Huom!
Fescon vedeneriste WS ja Fescoseal järjestelmässä aina joustava kaivolaippa KL-B
- 5 Betoni
- 6 RST neliökansi
- 7 Neliökannen koroke
- 8 Lattiakaivon kiilarengas
- 9 Lattiakaivon tiiviste
- 10 Fescon Laattasaumalaasti SML tai Fescon Saniteettisilikoni
- 11 Lattiakaivo